

## ΓΕΩΜΕΤΡΙΑ

1)

Να χαρακτηρίσετε τις επόμενες προτάσεις με σωστό (Σ) ή λάθος (Λ)

(α) Όλες οι πλευρές του ορθογώνιου παραλληλόγραμμου είναι ίσες .....

(β) Ένα τετράγωνο είναι και ρόμβος. ....

(γ) Ένας ρόμβος είναι τετράγωνο. ....

(δ) Κάθε διαγώνιος ορθογώνιου παραλληλογράμμου  
το χωρίζει σε δύο ίσα ορθογώνια τρίγωνα. ....

(ε) Κάθε διαγώνιος ρόμβου το χωρίζει σε δύο  
ισόπλευρα τρίγωνα. ....

(ζ) Οι διαγώνιοι του ορθογώνιου τέμνονται κάθετα. ....

(η) Οι διαγώνιοι του τετραγώνου διχοτομούν τις γωνίες του. ....

(θ) Οι γωνίες που πρόσκεινται στις βάσεις τραπεζίου είναι  
πάντοτε ίσες. ....

ι) Οι διαγώνιοι του ρόμβου ισούνται και διχοτομούνται .....

2)

α) Ρόμβος έχει περίμετρο 40 cm. Αν η μία διαγώνιος του είναι 12cm, να βρείτε την άλλη διαγώνιο και το εμβαδόν του

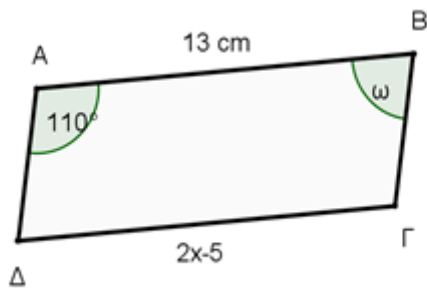
β) Αν ο ρόμβος είναι ισοδύναμος με τρίγωνο που έχει βάση τριπλάσια από το ύψος του, να βρείτε τη βάση και το ύψος του (Σχήμα και εξίσωση)

3)

Να υπολογίσετε τις διαστάσεις ορθογωνίου με εμβαδόν  $108\text{cm}^2$ , αν το μήκος του είναι τριπλάσιο από το πλάτος του. (Σχήμα και εξίσωση)

4)

Το τετράπλευρο ΑΒΓΔ είναι παραλληλόγραμμο. Να βρείτε το  $\chi$  και την γωνία  $\omega$

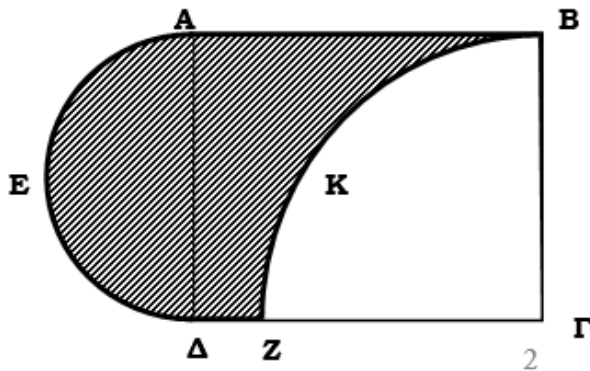


5)

Σε ρόμβο οι διαστάσεις των διαγώνιων του είναι  $14\text{ cm}$  και  $16\text{ cm}$ . Ο ρόμβος είναι ισοδύναμος με ισοσκελές τραπέζιο που έχει βάσεις  $8\text{ cm}$  και  $20\text{ cm}$ .

- Να βρείτε :
- α) το εμβαδόν του ρόμβου
  - β) το ύψος του τραpezίου
  - γ) τη περίμετρο του τραpezίου.

6) Να βρείτε το εμβαδόν της σκιασμένης επιφάνειας



Δίνονται:

$ΑΒΓΔ$  ορθογώνιο

$ΑΒ = 10 \text{ cm}$

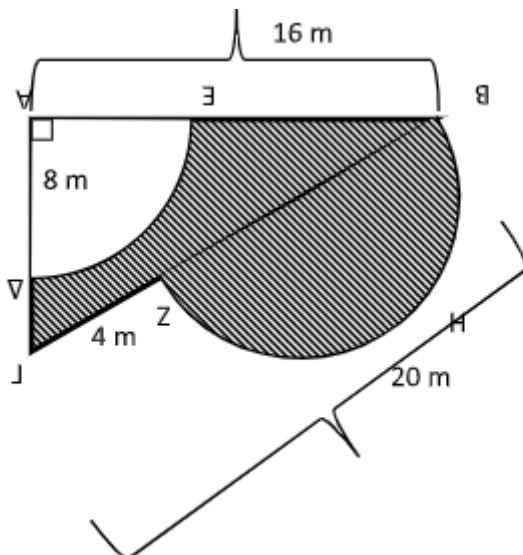
$ΒΓ = 8 \text{ cm}$

$ΑΕΔ$  ημικόκλιο

$ΒΚΖΓ$  τεταρτοκύκλιο

7)

Στο πιο κάτω σχήμα έχουμε:  $\hat{A} = 90^\circ$ ,  $ΒΓ = 20 \text{ m}$ ,  $ΑΒ = 16 \text{ m}$ ,  $ΑΔ = 8 \text{ m}$ ,  $ΓΖ = 4 \text{ m}$  και  $ΒΗΖ$  ημικόκλιο. Να βρείτε το εμβαδόν της σκιασμένης περιοχής.



8)

Ρόμβος είναι ισοδύναμος με ορθογώνιο. Η περίμετρος του ορθογωνίου είναι 32cm και το μήκος του είναι κατά 4cm μεγαλύτερο από το πλάτος του. Αν η μια διαγώνιος του ρόμβου είναι 20cm, να βρείτε την άλλη διαγώνιο του ρόμβου.

9)

Το ΑΒΓΔ είναι ορθογώνιο τραπέζιο ( $\hat{A} = 90^\circ$ ) με  $AB = 6\text{cm}$ ,  $\Delta\Gamma = 9\text{cm}$  και  $B\Gamma = 5\text{cm}$ . Να υπολογίσετε το εμβαδόν και την περίμετρο της σκιασμένης επιφάνειας. Να δώσετε την απάντησή σας συναρτήσει του π. (Τα τόξα στο πιο κάτω σχήμα είναι ημικύκλια ή τεταρτοκύκλια)

